
VEGA FRAME **MONTAGEANLEITUNG**

VEGA FRAME

MONTAGEANLEITUNG

INHALT

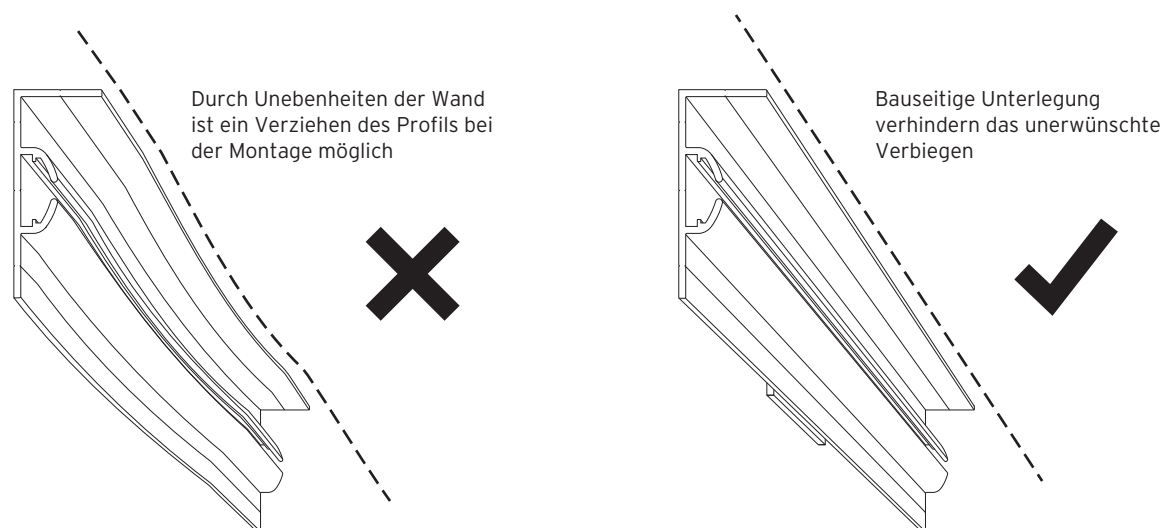
2	Hinweise
3	Komponenten
4 – 8	VEGA FRAME Montageanleitung Rahmen
9 – 11	Banner

HINWEISE

Grundlegend zu beachten:

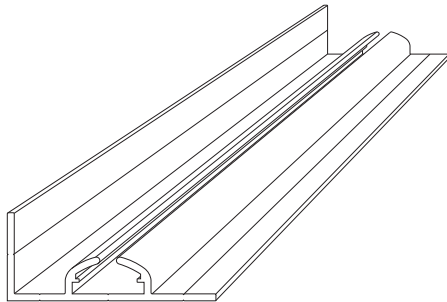
- Unebenheiten der Wand müssen ausgeglichen werden (siehe unten)!
- minimaler Abstand Unterkante zum Boden: 20 cm
- Spanntechnik unbedingt wie beschrieben anwenden, sonst Gefahr der Faltenbildung
- wir empfehlen, die Spanngummis einmal pro Jahr auszuwechseln

WANDUNEVENHEITEN MÜSSEN AUSGEGLICHEN WERDEN, UM EIN VERBIEGEN DES PROFILS ZU VERHINDERN!

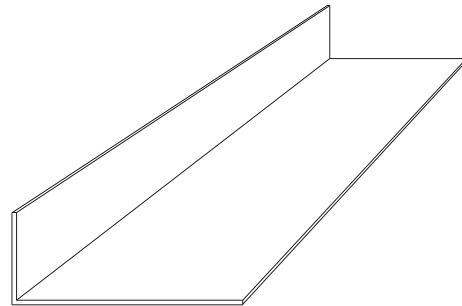


VEGA FRAME KOMPONENTEN

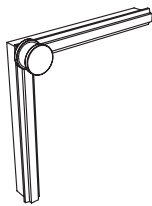
BAUTEILE



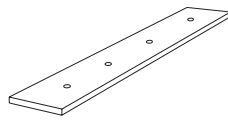
Basisprofil



Abdeckprofil



Steckecken



Verbinder gerade



Schiebeknopf



Sicherungsverschluss



Spanngummi grau
(110 mm)



Spanngummi schwarz
(90 mm)



Schiebeknopfbremse

Wichtiger Hinweis: Ihr VEGA-FRAME-System wurde individuell für Sie erstellt. Bei der Art, Anzahl und Verwendung der Komponenten, sowie dem Aufbau des Rahmensystems kann es daher zu Abweichungen kommen. Es handelt sich bei dieser Beschreibung nicht um eine vollständige Montageanleitung. Bei Fragen zum Aufbau Ihres VEGA-FRAME-Systems wenden Sie sich bitte an unsere Mitarbeiter.

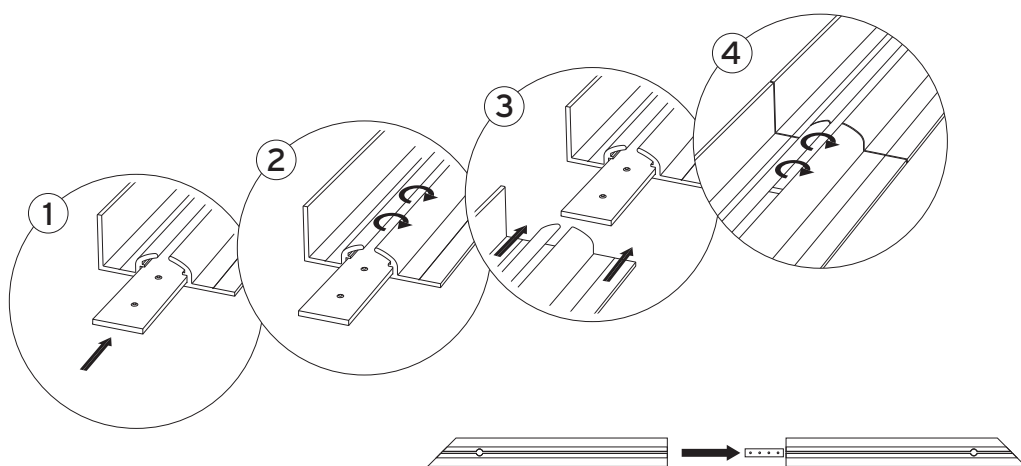
VEGA FRAME – MONTAGEANLEITUNG

1 Bohrlöcher anzeichnen und setzen

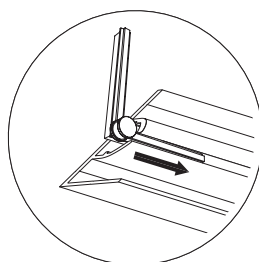
Hinweis:
Der Bohrungsabstand ist immer
abhängig von Untergrund und
Befestigungsmaterial



2 Ggf. Verbinder einführen und verschrauben

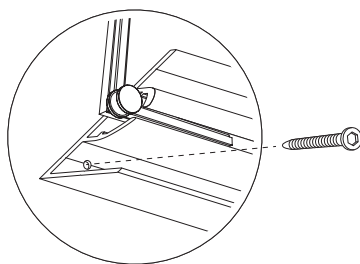


3 Steckecken einführen



VEGA FRAME – MONTAGEANLEITUNG

4 Profil an Fassade montieren

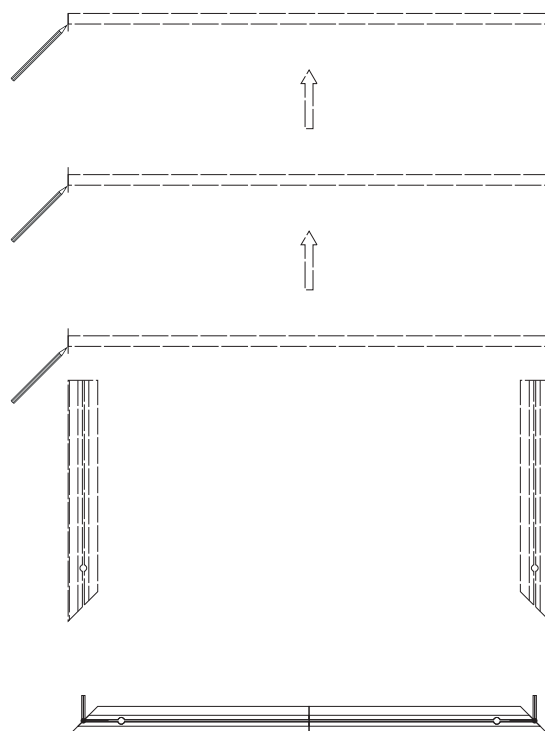


Hinweis:
Je nach Untergrund ist die passende Befestigungslösung zu wählen



5 Seitliche Profile anzeichnen

Hinweis:
Bohrungen sollten erst schrittweise beim Bau nach oben erfolgen, da bereits kleine Ungenauigkeiten das Einstecken der oberen Schiene erschweren können



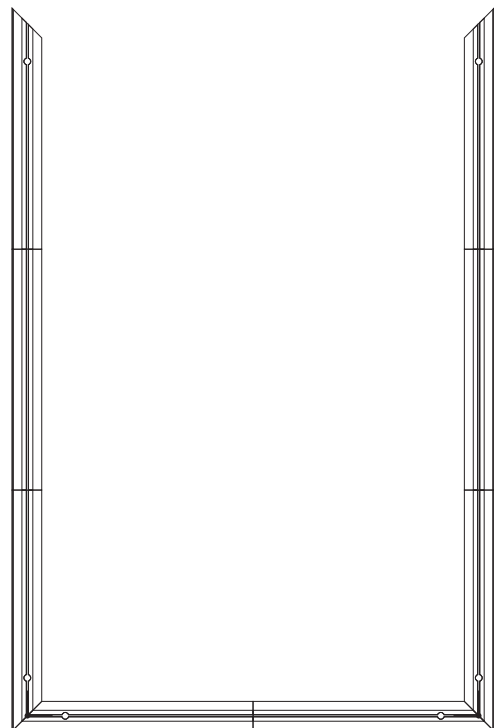
VEGA FRAME – MONTAGEANLEITUNG

6 Seitliche Profile einführen und an Fassade festschrauben

Hinweis:
Unebenheiten in der Wand
müssen ausgeglichen werden

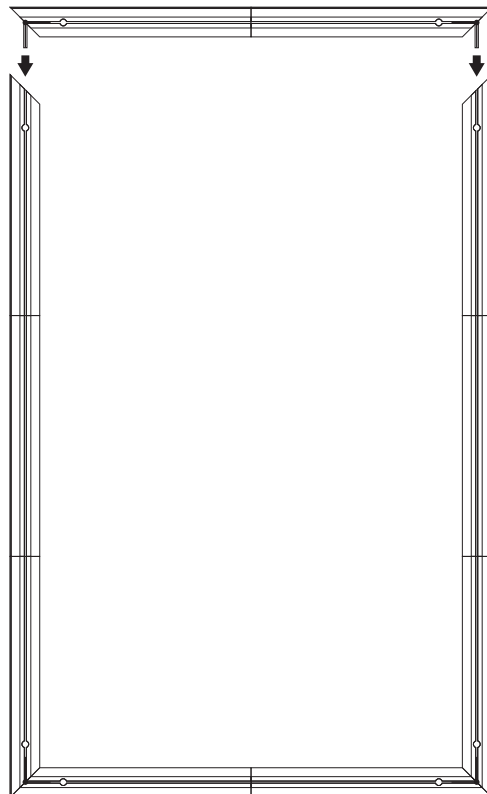


7 Ggf. Schritt 6 und 7 bis zur Endhöhe wiederholen; ggf. jeweils Verbinder verschrauben

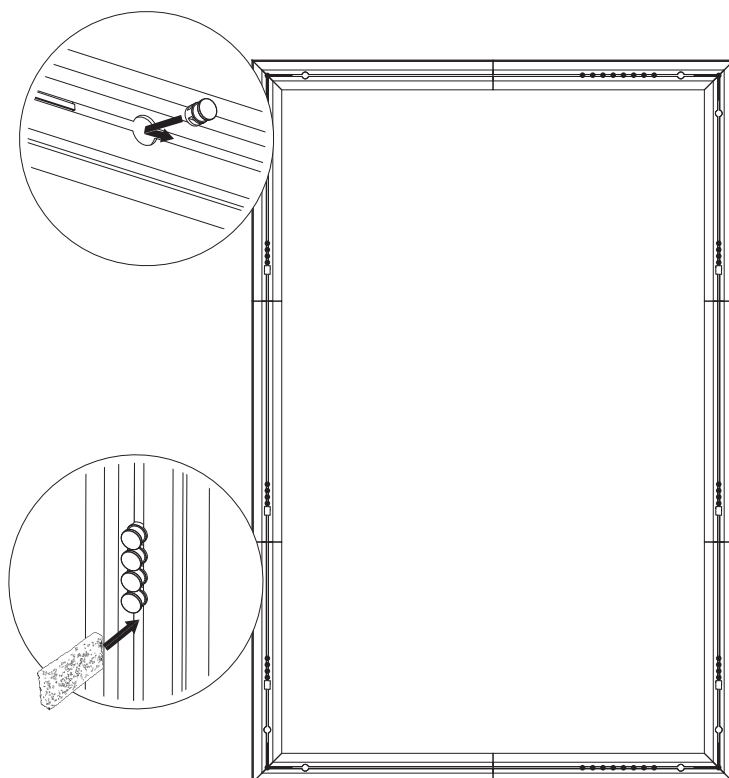


VEGA FRAME – MONTAGEANLEITUNG

8 Oberes Profil mit Ecken ausstatten, dann oben einführen

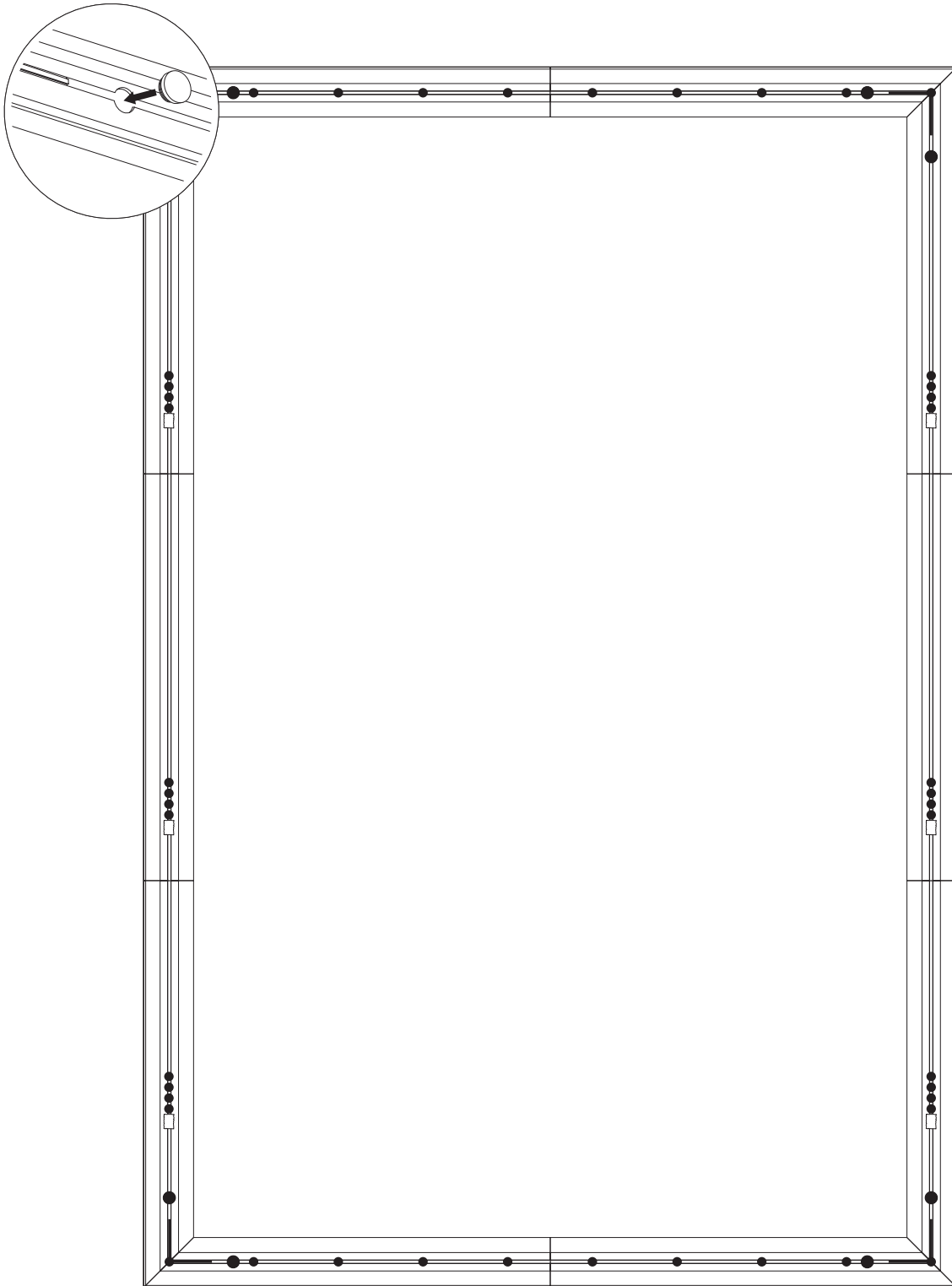


9 Profilmontage beendet. Kunststoffknöpfe einführen, seitlich mit Schiebeknopfbremse sichern



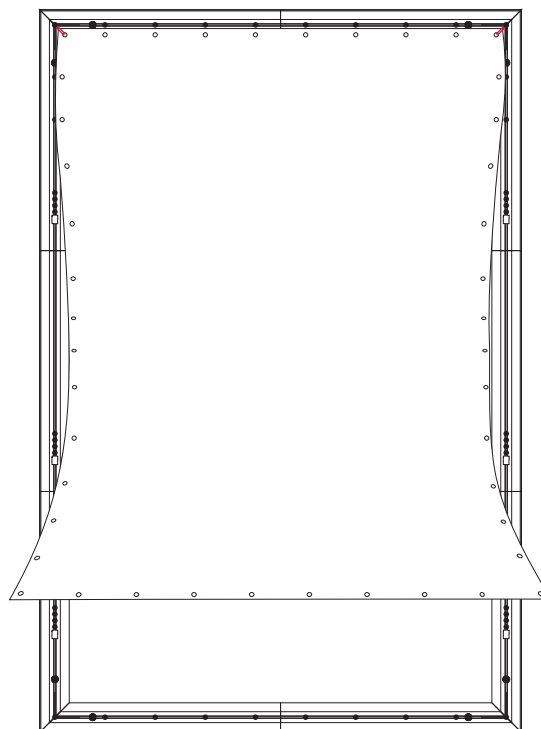
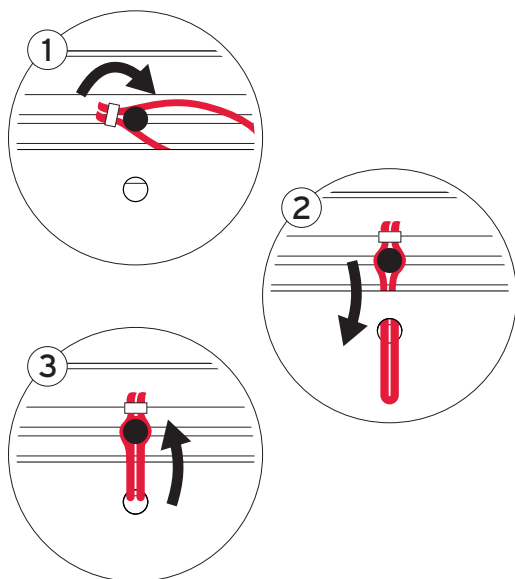
VEGA FRAME – MONTAGEANLEITUNG

10 Bohrungen mit Verschluss sichern, Knöpfe im oberen und unteren Profil im Abstand von 25 cm verteilen



VEGA FRAME – MONTAGEANLEITUNG

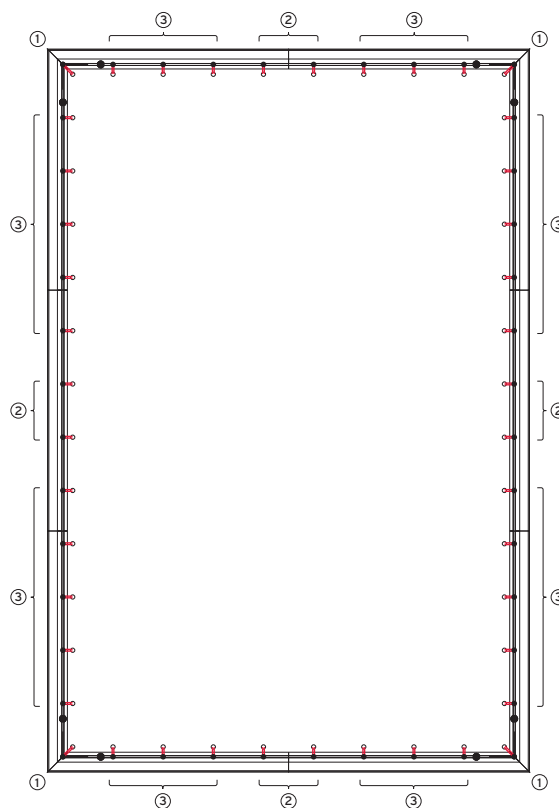
11 In den Ecken **graue** Spanngummis in Ösen einfädeln und wie gezeigt doppelt um Kunststoffknöpfe legen



12 Vorgang mit **schwarzen** Spanngummis wiederholen bis alle Ösen befestigt sind. Reihenfolge beachten!

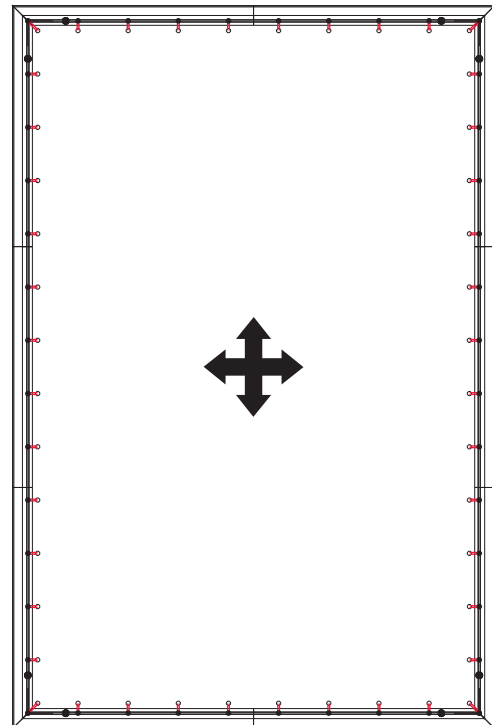
- ① Eckösen, graue Spanngummis
- ② mittlere Ösen, schwarze Spanngummis
- ③ verbleibende Ösen, schwarze Spanngummis

Nacheinander gegenüberliegende Seiten verspannen. Durch die oben genannte Reihenfolge wird eine gleichmäßige Spannung gewährleistet.



VEGA FRAME – MONTAGEANLEITUNG

13 Banner ausrichten: Abstände prüfen und ggf. korrigieren



14 Abdeckprofile in der angegebenen Reihenfolge mit dem Rahmen verschrauben

- ① unteres Profil
- ② seitliche Profile
- ③ oberes Profil

Hinweis:
Federringe verhindern
das selbsttätige Lösen
der Schrauben durch
mögliche Vibrationen

